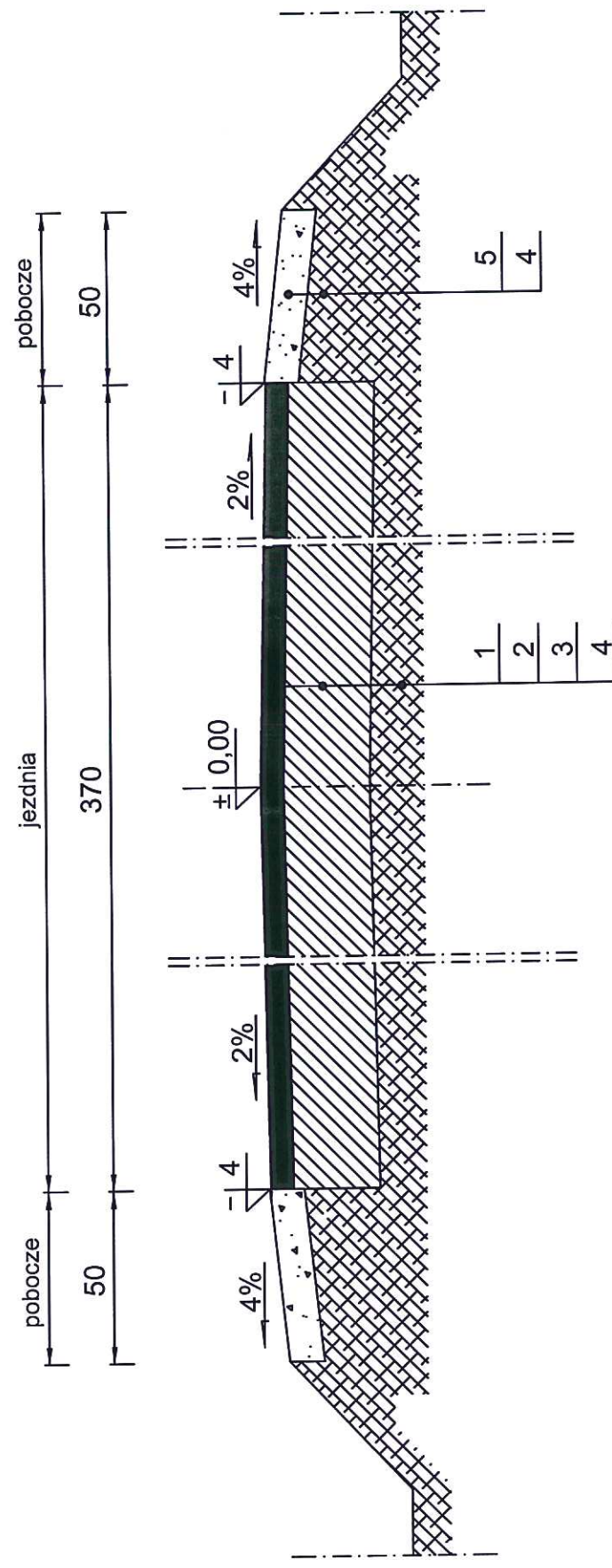


Przekrój przez jezdnię - spadek dwustronny 2%
od km 0+331,4 do km 0+949
1:20

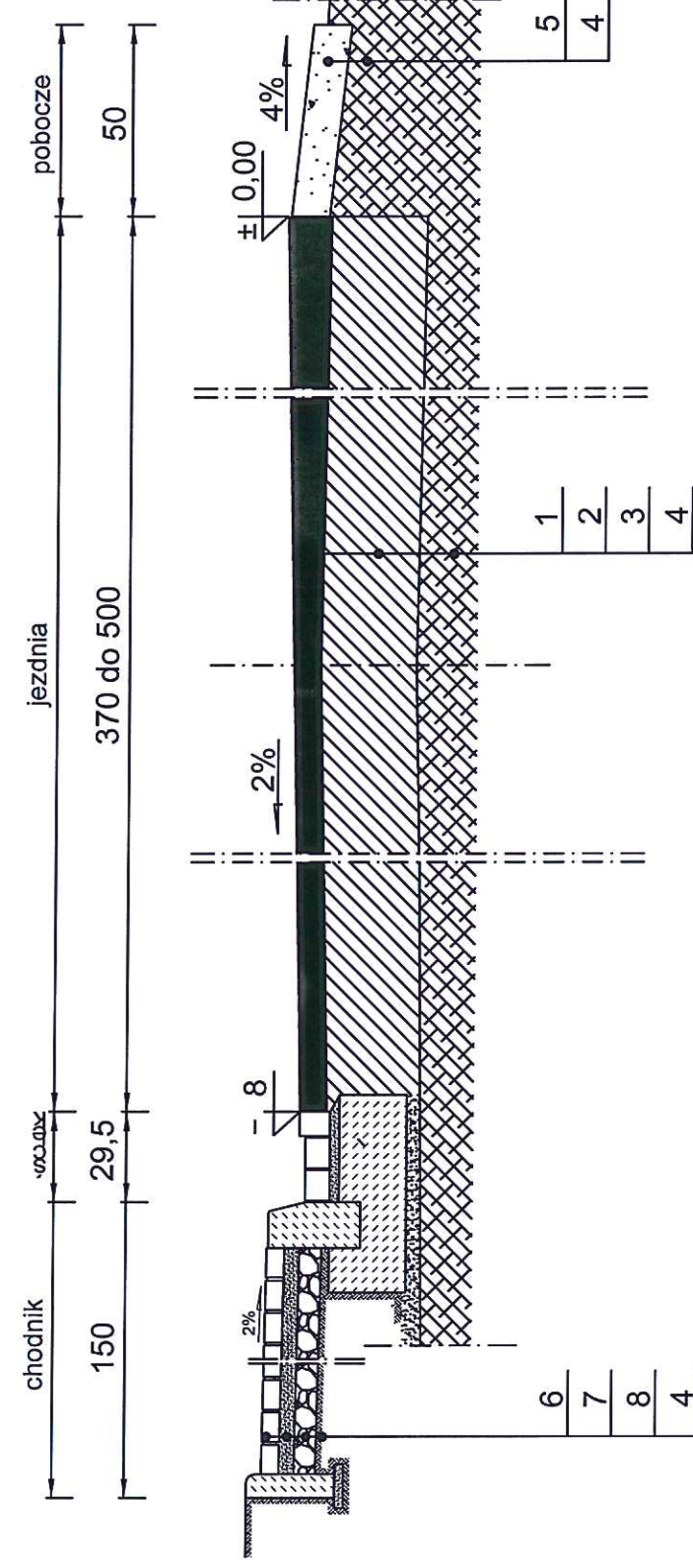


LEGENDA:

- 1 - warstwa ścieralna z masy min-bitumicznej - 3 cm
- 2 - warstwa wiążąca z masy min-bitumicznej - 4 cm
- 3 - istniejące warstwy konstrukcyjne nawierzchni asfaltowej i podbudowy
- 4 - grunt rodzimy
- 5 - utwardzone pobocze - mieszanka dolomitowa 0 - 31,5 mm, grubość 10 cm

Investor: Gmina Zduny Zduny 1C 99-440 Zduny	Nazwa Projektu/Objektu: Remont drogi gminnej Nr 105420E relacji Zduny - Jackowice, gmina Zduny - ETAP I.
Branża: Drogowa	Projektował: mgr inż. Tomasz Śliński upr. bud. 21.4/94/WL
Nazwa rysunku: Przekrój konstrukcyjny przez jezdnię	Opracował: mgr inż. Tomasz Śliński upr. bud. 21.4/94/WL
	Data: październik 2015 rok
	Nr rysunku: 4

Przekrój przez jezdnię - spadek jednostronny 2%
od km 0+000 do km 0+331,4
1:20

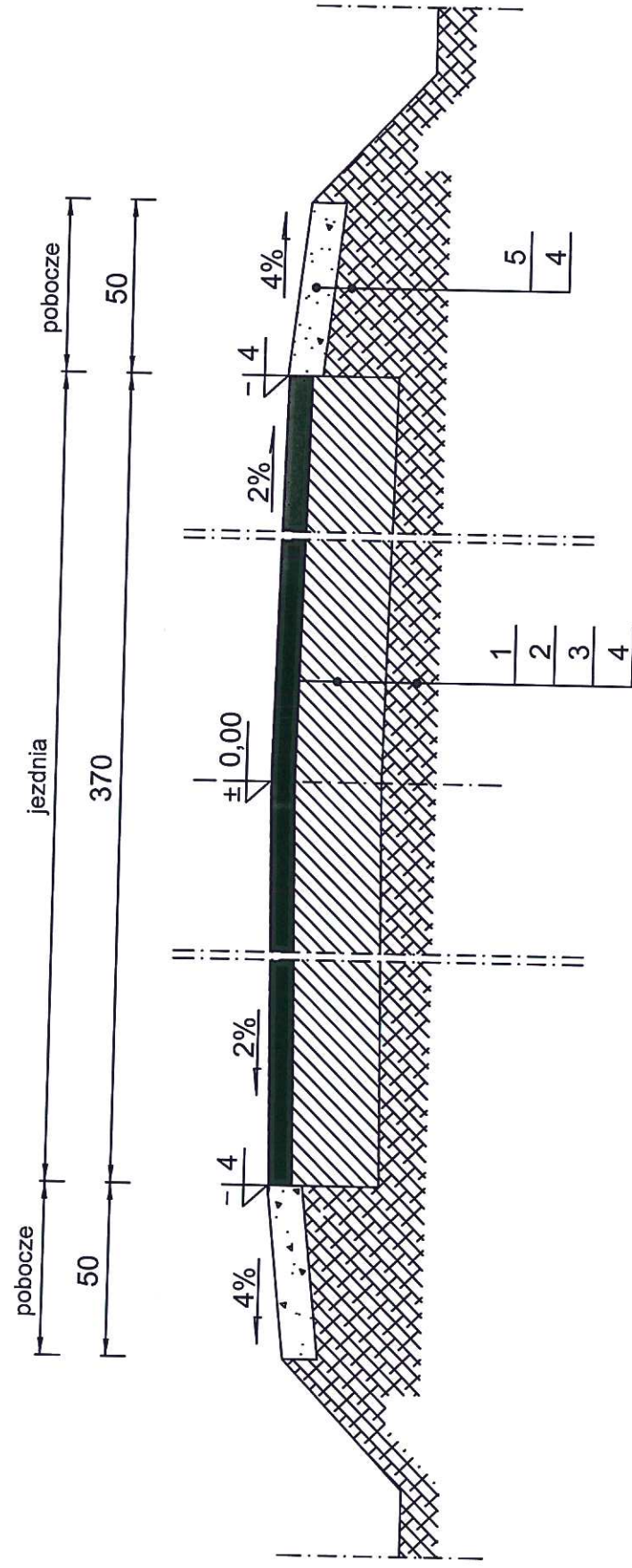


LEGENDA:

- 1 - warstwa ścieralna z masy min-bitumicznej - 3 cm
- 2 - warstwa wiążąca z masy min-bitumicznej - 4 cm
- 3 - istniejące warstwy konstrukcyjne nawierzchni asfaltowej i podbudowy
- 4 - grunt rodzimy
- 5 - utwardzone pobocze - mieszanka dolomitowa 0 - 31,5 mm, grubość 10 cm
- 6 - kostka betonowa 8x10x20 cm
- 7 - podsypka cementowo-piaskowa 1:4 - 3 cm
- 8 - podsypka piaskowa - 20 cm

Inwestor: Gmina Zduny Zduny 1C 99-440 Zduny	Nazwa Projektu/Objektu: Remont drogi gminnej Nr 105420E relacji Zduny - Jackowice, gmina Zduny - ETAP I.
Branża: Drogowa	Projektował: mgr inż. Tomasz Sieniński upr. bud. 51-494/MŁ
Skala: 1:20	Opracował: mgr Magdalena Chobotowska - Pawlikowska
Nazwa rysunku: Przekrój konstrukcyjny przez jezdnię i chodnik.	
Data: październik 2015 rok	Nr rysunku: 5

Przekrój przez jezdnię - spadek dwustronny 2%.
od km 0+000 do km 0+999,30
1:20

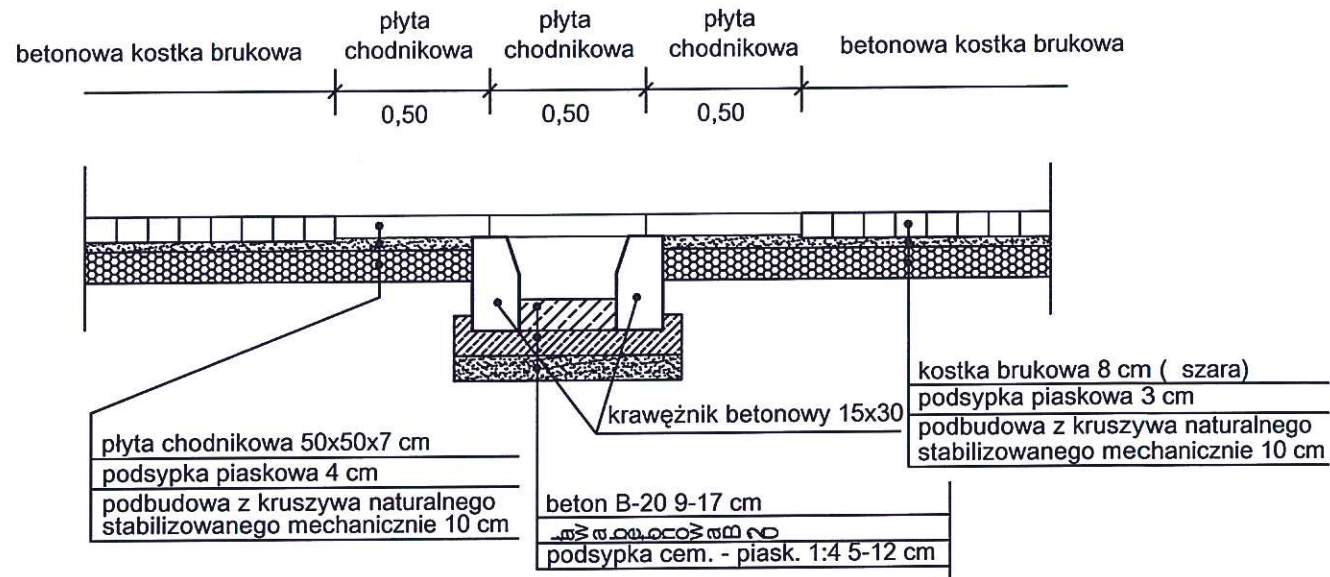


LEGENDA:

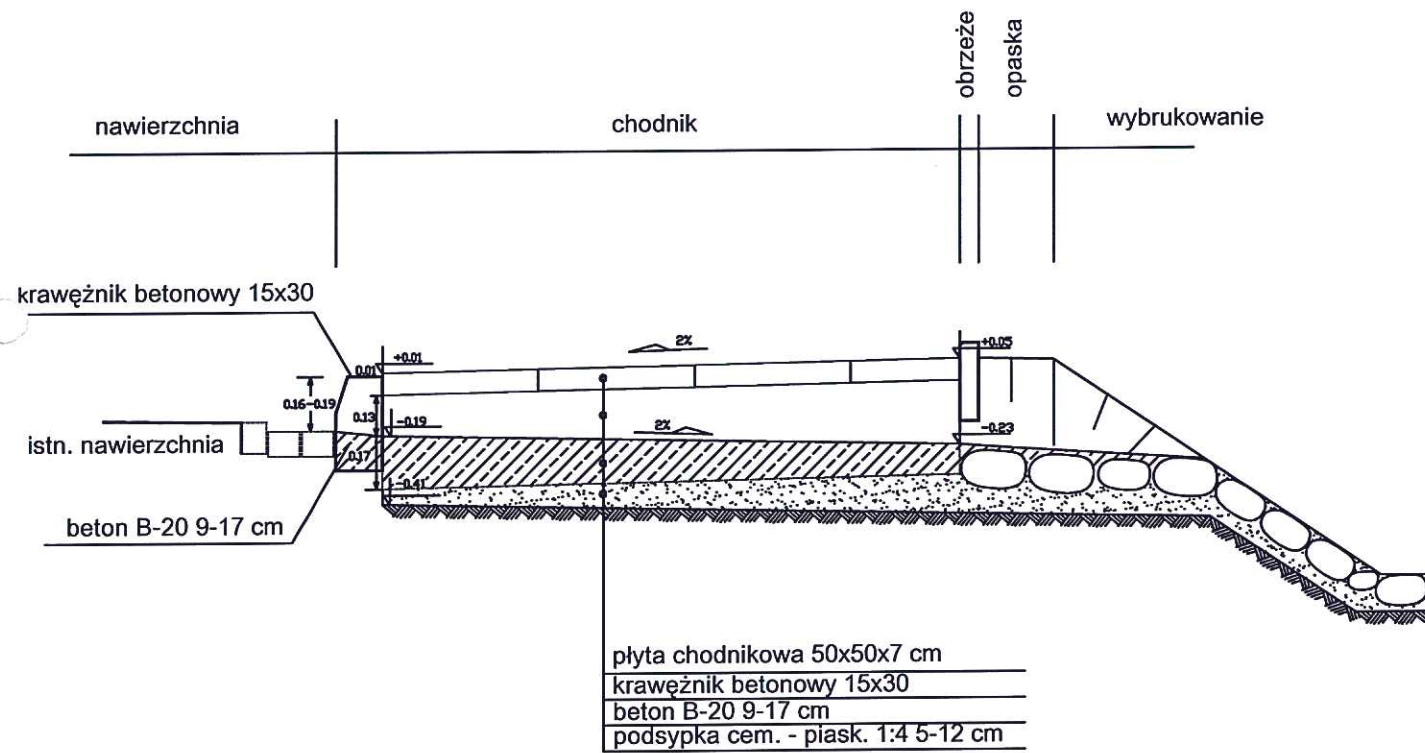
- 1 - warstwa ścieralna z masy min-bitumicznej - 3 cm
- 2 - warstwa wiążąca z masy min-bitumicznej - 4 cm
- 3 - istniejące warstwy konstrukcyjne nawierzchni asfaltowej i podbudowy
- 4 - grunt rodzimy
- 5 - utwardzone pobocze - mieszanka dolomitowa 0 - 31,5 mm, grubość 10 cm

Investor: Gmina Zduny Zduny 1C 99-440 Zduny	Nazwa Projektu/Objektu: Remont drogi gminy / Nr 105420E relacji Zduny - Jackowice, gmina Zduny - ETAP II.
Branch: Drogiowa	Projector: mgr inż. Tomasz Stehnicki ul. bud. 9/194/Wt.
Scale: 1:20	Prepared by: mgr inż. Tomasz Stehnicki ul. bud. 9/194/Wt.
Drawing name: Przekrój konstrukcyjny przez jezdnię.	
Date: październik 2015 rok	Number of drawing: 6

ŚCIEK PODCHODNIKOWY PRZEKRÓJ POPRZECZNY

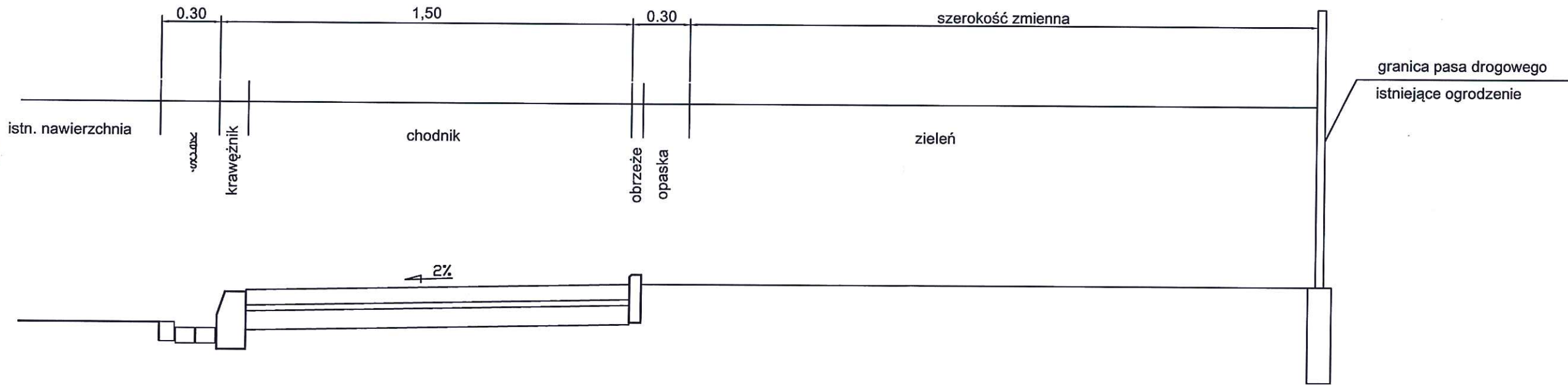
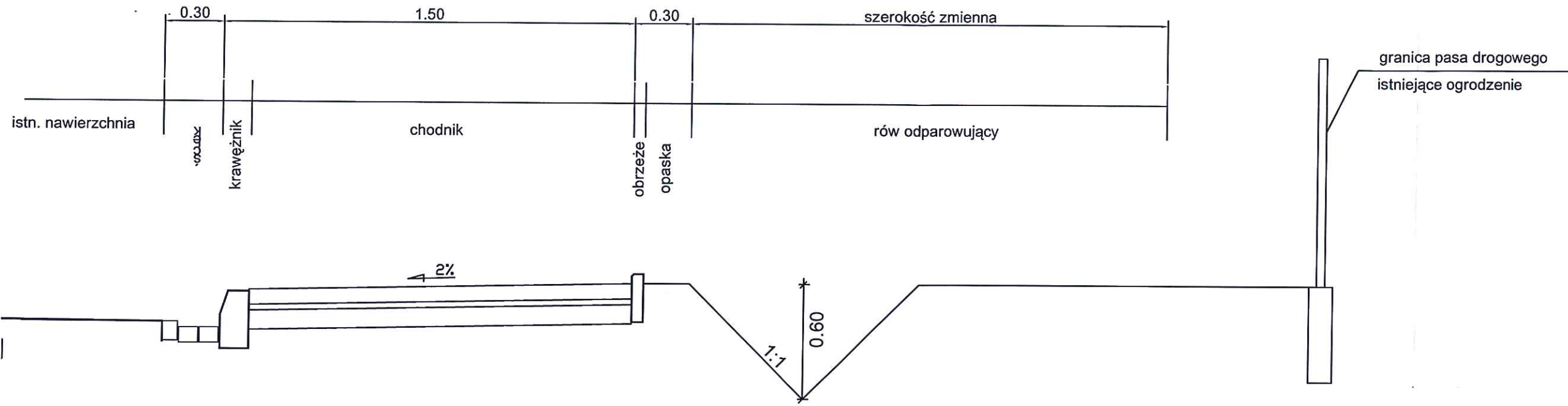


ŚCIEK PODCHODNIKOWY PRZEKRÓJ PODŁUŻNY



Inwestor: Gmina Zduny Zduny 1C 99-440 Zduny		Nazwa Projektu/Obiektu: Remont drogi gminnej Nr 105420E relacji Zduny - Jackowice, gmina Zduny - ETAP I.	
Branża: Drogowa	Skala: bs	Projektował: mgr inż. Tomasz Siennicki upr. bud. 914/94/Wt.	Opracował: mgr Magdalena Chodorowska - Pawlikowska
Nazwa rysunku: Ściek podchodnikowy		Data: październik 2015 rok	Nr rysunku: 7

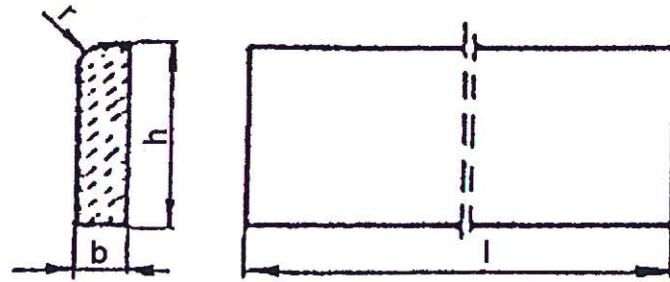
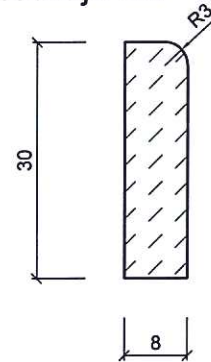
PRZEKROJE NORMALNE



Inwestor: Gmina Zduny Zduny 1C 99-440 Zduny		Nazwa Projektu/Objektu: Remont drogi gminnej Nr 105420E relacji Zduny - Jackowice, gmina Zduny - ETAP I.	
Branża: Drogowa	Skala: bs	Projektował: mgr inż. Tomasz Siennicki upr. bud. 914/94/WŁ	Opracował: mgr Magdalena Chodorowska - Pawlikowska
Nazwa rysunku: Przekroje normalne		Data: październik 2015 rok	Nr rysunku: 8

BETONOWE OBRZEŻA CHODNIKOWE

Obrzeże rodzaju Ow - obrzeże wysokie



Kształt betonowego obrzeża chodnikowego

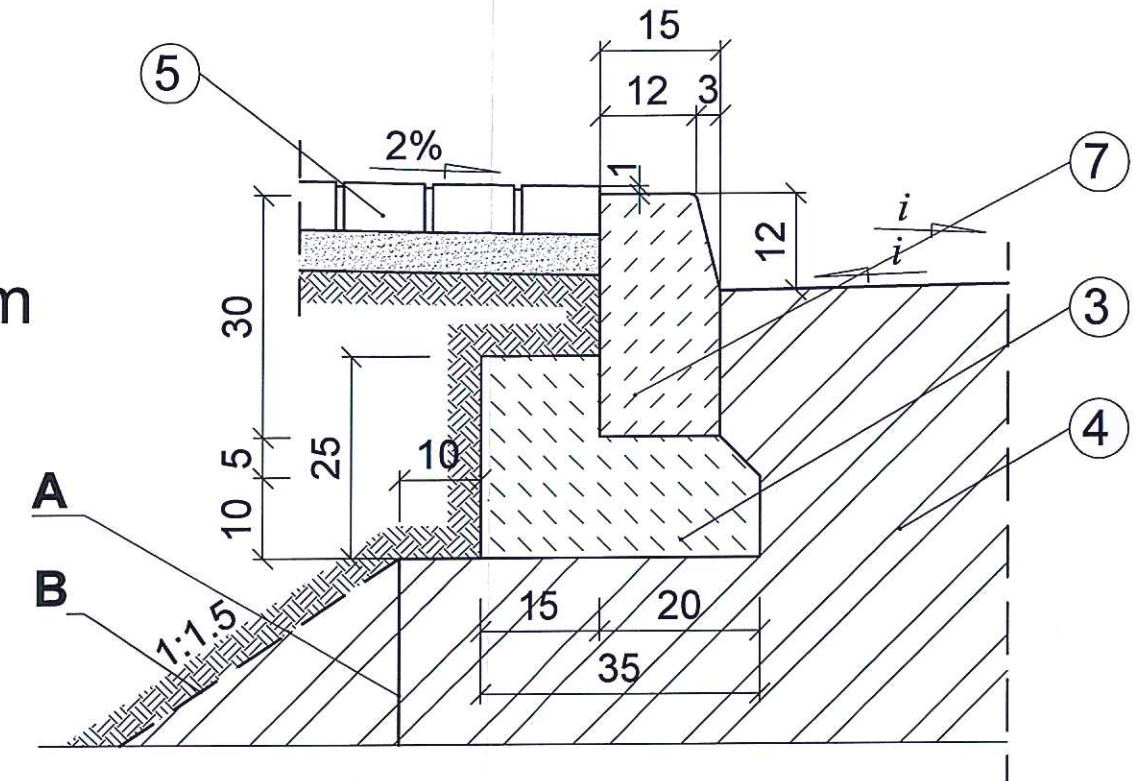
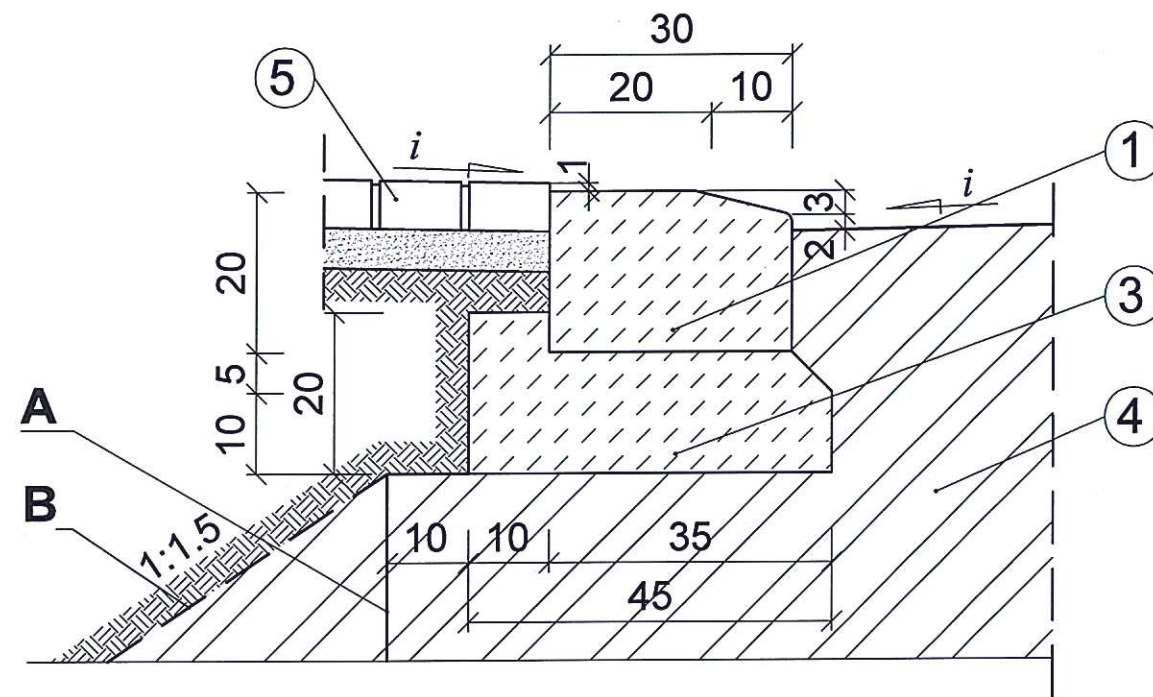
Wymiary obrzeży

Rodzaj obrzeża	Wymiary obrzeży, cm			
	l	b	h	r
On	75	6	20	3
	100	6	20	3
Ow	75	8	30	3
	90	8	24	3
	100	8	30	3

Inwestor: Gmina Zduny Zduny 1C 99-440 Zduny		Nazwa Projektu/Objektu: Remont drogi gminnej Nr 105420E relacji Zduny - Jackowice, gmina Zduny - ETAP I	
Branża: Drogowa	Skala: 1:10	Projektował: mgr inż. Tomasz Siennicki upr. bud. 914/94/WŁ	Opracował: mgr Magdalena Chodorowska - Pawlikowska
Nazwa rysunku: Obrzeża chodnikowe betonowe .		Data: październik 2015 rok	Nr rysunku: 10

- 15x30x100 na ławie betonowej z oporem

- 20x30x100 obniżony na ławie betonowej z oporem



1. Krawężnik betonowy rodzaju „a” 20x30x100
 2. Podsypka cementowo-piaskowa 1:4
 3. Ława betonowa B-15
 4. Konstrukcja nawierzchni
 5. Utwardzenie lub zatrawienie
 6. Pobocze
 7. Krawężnik betonowy rodzaju „a” 15x30x100
 9. Ława żwirowa lub tłuczniowa
- i* - pochylenie nawierzchni
A - kruszywo związane spoiwem
B - kruszywo nie związane spoiwem

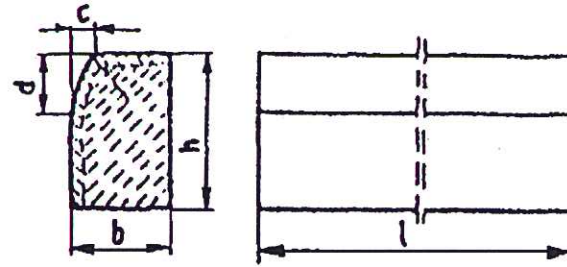
Inwestor: Gmina Zduny Zduny 1C 99-440 Zduny		Nazwa Projektu/Objektu: Remont drogi gminnej Nr 105420E relacji Zduny - Jackowice, gmina Zduny - ETAP I.	
Branża: Drogowa	Skala: 1:20	Projektował: mgr inż. Tomasz Siennicki upr. bud. 914/94/WŁ	Opracował: mgr Magdalena Chodorowska - Pawlikowska
Nazwa rysunku: Krawężniki betonowe na ławach .		Data: październik 2015 rok	Nr rysunku: 11

KRAWĘŻNIKI BETONOWE

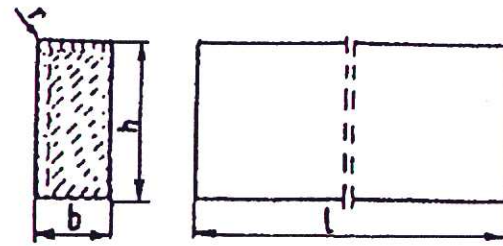
/BN-80/6775-03/ark 4

a)

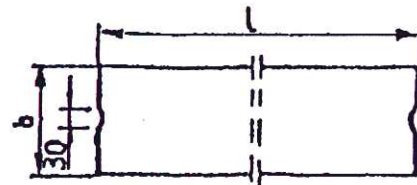
Krawężnik rodzaju „a”



Krawężnik rodzaju „b”

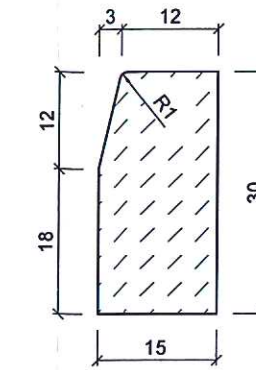


Wpusty na powierzchniach stykowych krawężników

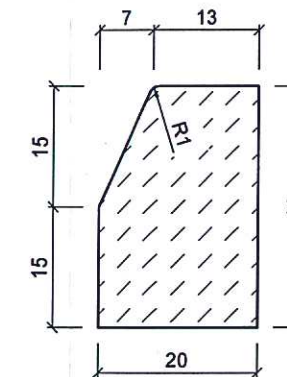


Wymiary krawężników betonowych

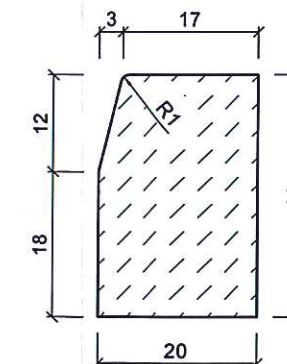
Typ krawężnika	Rodzaj krawężnika	Wymiary krawężników, cm					
		l	b	h	c	d	r
U	a	100	20 15	30	min. 3 max. 7	min. 12 max. 15	1,0
D	b	100	15 12 10	20 25 25	-	-	1,0



max



min

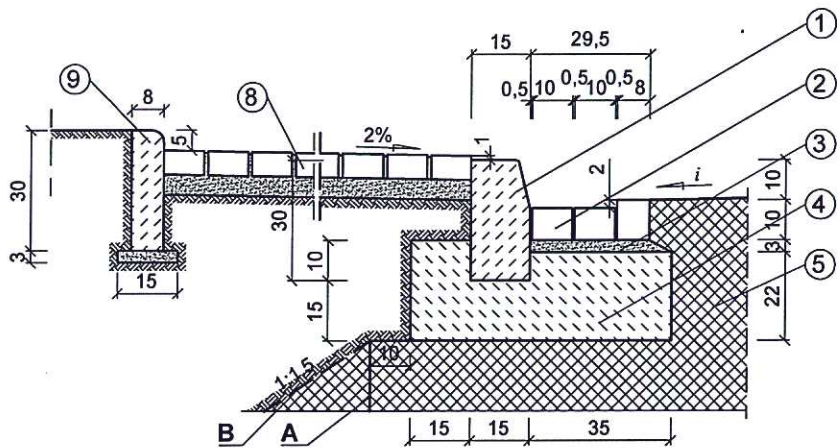


Inwestor: Gmina Zduny Zduny 1C 99-440 Zduny		Nazwa Projektu/Objektu: Remont drogi gminnej Nr 105420E relacji Zduny - Jackowice, gmina Zduny - ETAP I.	
Branża: Drogowa	Skala: 1:10	Projektował: mgr inż. Tomasz Siennicki upr. bud. 914/94/WŁ	Opracował: mgr Magdalena Chodorowska - Pawlikowska
Nazwa rysunku: Krawężniki betonowe.		Data: październik 2015 rok	Nr rysunku: 12

ŚCIEK PRZYKRAWĘŻNIKOWY Z KOSTKI BETONOWEJ LUB KLINKIERU DROGOWEGO

Ściek przykrawężnikowy z 3 rzędów kostki betonowej 8x10x20
lub klinkieru drogowego 8x10x22

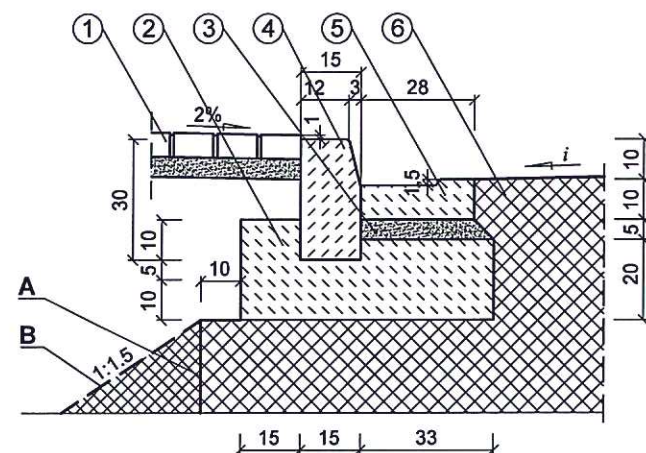
Krawężnik bet. 15x30



1. Krawężnik betonowy 15x30x100cm
 2. Kostka betonowa 8x10x20cm
lub klinkier drogowy 8x10x22cm
 3. Podsypka cementowo-piaskowa 1:4
 4. Ława betonowa B-15
 5. Konstrukcja nawierzchni
 8. Chodnik lub opaska
 9. Obrzeże chodnikowe bet. Ow 8x30x75-100
- i* - pochylenie nawierzchni
A - kruszywo związane spoiwem
B - kruszywo nie związane spoiwem

ŚCIEKI PRZYKRAWĘŻNIKOWE I KRAWĘDZIOWE Z PREFABRYKATÓW BETONOWYCH

Krawężnik bet. 15x30

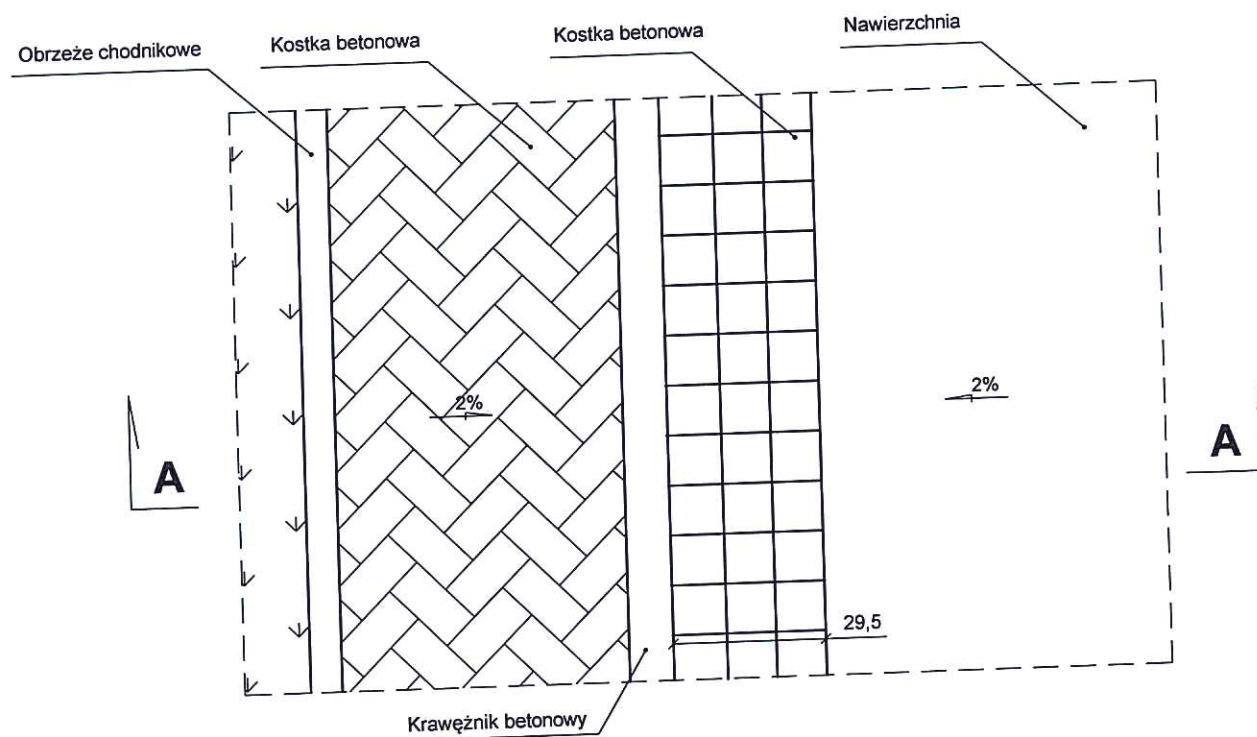
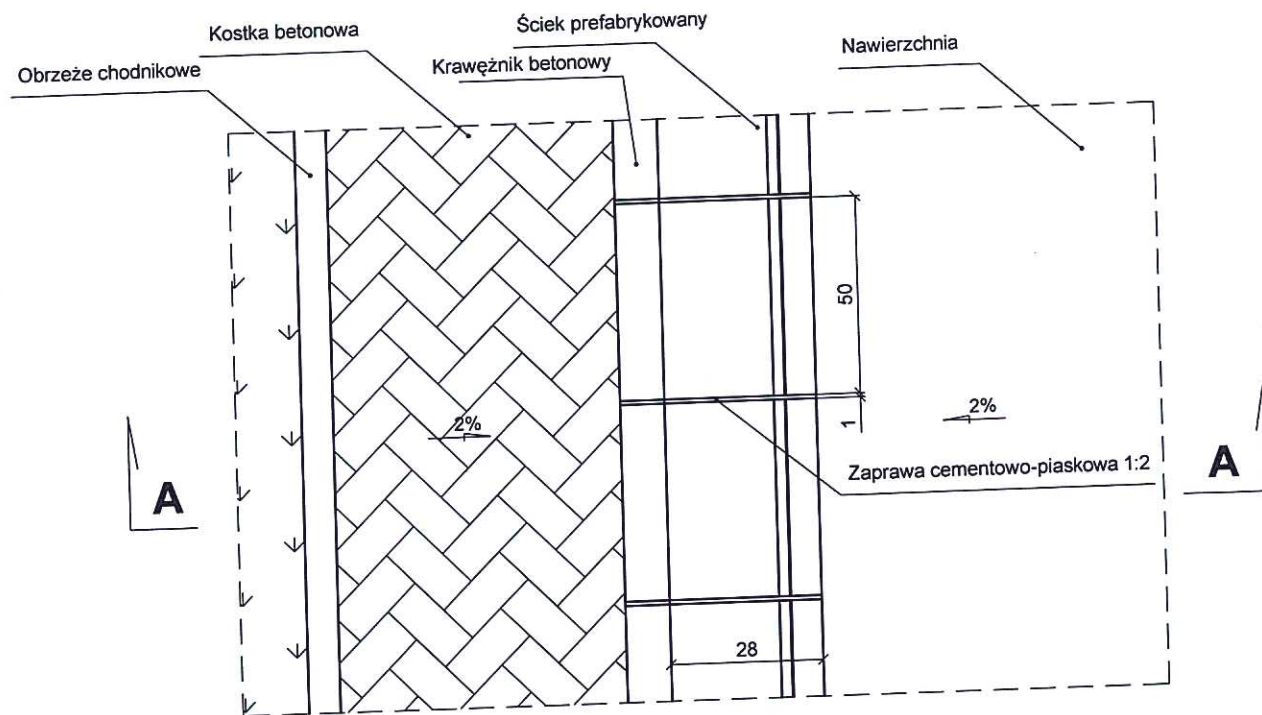


1. Chodnik
 2. Ława betonowa B-15
 3. Podsypka cementowo-piaskowa 1:4
 4. Krawężnik betonowy 15x30x100cm
 5. Ściek prefabrykowany betonowy 28x10x75
 6. Konstrukcja jezdni
 11. Zaprawa cementowo-piaskowa 1:2
 12. Pobocze
- i* - pochylenie nawierzchni
A - kruszywo związane spoiwem
B - kruszywo nie związane spoiwem

Investor: Gmina Zduny Zduny 1C 99-440 Zduny	Nazwa Projektu/Objektu: Remont drogi gminnej Nr 105420E relacji Zduny - Jackowice, gmina Zduny - ETAP I.		
Branża: Drogowa	Skala: 1:20	Projektował: mgr inż. Tomasz Siennicki upr. bud. 914/84/WŁ	Opracował: mgr Magdalena Chodorowska - Pawlikowska
Nazwa rysunku: Ścieki przykrawężnikowe.	Data: październik 2015 rok	Nr rysunku: 13	

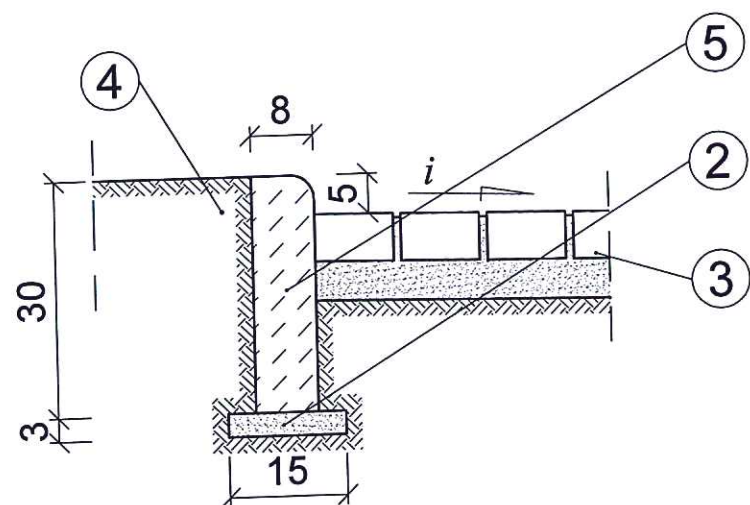
ŚCIEKI PRZYKRAWĘŻNIKOWE I KRAWĘDZIOWE Z PREFABRYKATÓW BETONOWYCH

WIDOK Z GÓRY



Inwestor: Gmina Zduny Zduny 1C 99-440 Zduny		Nazwa Projektu/Objektu: Remont drogi gminnej Nr 105420E relacji Zduny - Jackowice, gmina Zduny - ETAP I.	
Branża: Drogowa	Skala: 1:20	Projektował: mgr inż. Tomasz Siennicki upr. bud. 914/94/WŁ	Opracował: mgr Magdalena Chodorowska - Pawlikowska
Nazwa rysunku: Ścieki przykrawężnikowe - widok z góry.		Data: październik 2015 rok	Nr rysunku: 14

OBRZEŻA BETONOWE



1. Obrzeże chodnikowe bet. Ow 8x30x75-100
2. Podsypka z piasku
3. Chodnik
4. Pobocze

Inwestor: Gmina Zduny Zduny 1C 99-440 Zduny		Nazwa Projektu/Objektu: Remont drogi gminnej Nr 105420E relacji Zduny - Jackowice, gmina Zduny - ETAP I.	
Branża: Drogowa	Skala: 1:20	Projektował: mgr inż. Tomasz Siennicki upr. bud. 914/94/WL	Opracował: mgr Magdalena Chodorowska - Pawlikowska
Nazwa rysunku: Obrzeża chodnikowe betonowe - szczegól.		Data: październik 2015 rok	Nr rysunku: 15